



# Snabbguide

Thermal Imaging Monocular

# AXION F

Översatt med Google Translate



Installera Stream Vision 2-appen för att ladda ner filer, uppdatera firmware, styra enheten med fjärrkontroll och sända bilder från din enhet till en smartphone eller surfplatta via WiFi. Detaljerade instruktioner finns på: [www.pulsar-vision.com](http://www.pulsar-vision.com)

---

---





OBS! Axion thermal imaging monoculars kräver licens om de exporteras utanför ditt land.

Elektromagnetisk överensstämmelse. Denna produkt uppfyller EU-standarden EN 55032:2015, klass A.

**Warning!** Användning av denna utrustning i en bostadsmiljö kan orsaka radiostörningar.

Denna produkt kan ändras i takt med förbättringar av dess design.

Reparationen av enheten är möjlig inom 5 år.

Nuvarande versionen av snabbstartsguiden finns på webbplatsen [www.pulsar-vision.com](http://www.pulsar-vision.com).

---

---





v.0422 dex



## Beskrivning

**Axion F** värmekameror är designade för användning både på natten och under dagen och ger exceptionell bildkvalitet även under ogynnsamma väderförhållanden (dimma, smog, regn) och bortom hinder som grenar, högt gräs, tätt lövverk, etc. kända för att hindra måldetektering.

**Axion F** värmekameror är designade för olika användningsområden inklusive jakt, observation, säkerhet, terrängorientering, sök- och räddningsoperationer, etc.

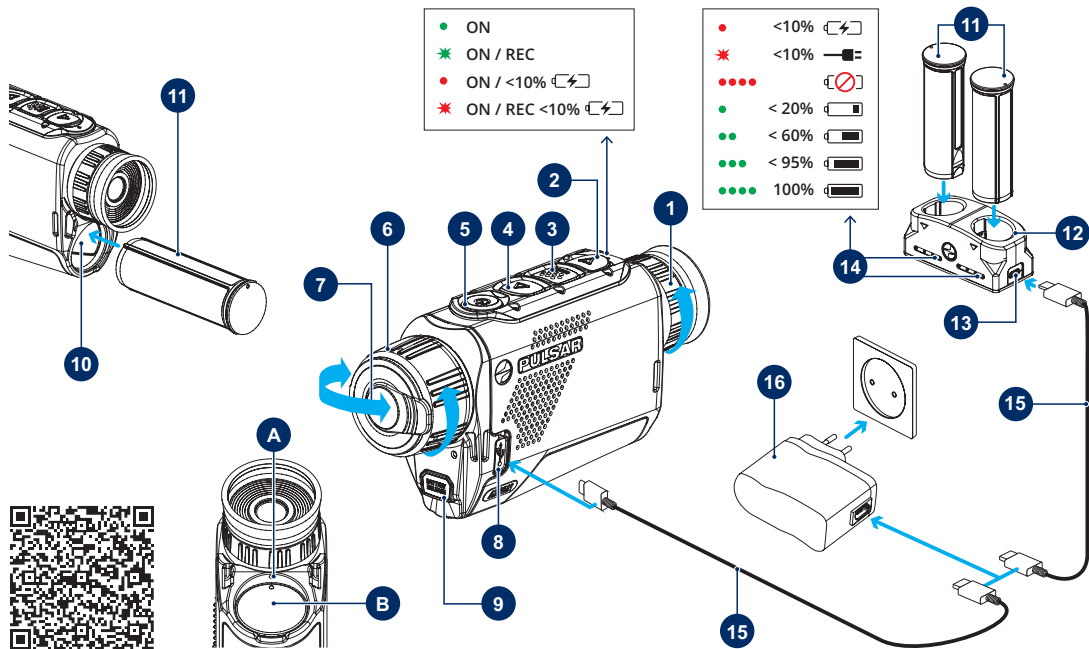
## Paketinnehåll

- **Axion F** värmekamera
- APS3 återuppladdningsbart batteri
- Strömadapter
- USB-kabel
- Fodral
- Handrem
- Snabbguide
- Putsduk
- Garanti

## Komponenter och Kontroller

1. Okulardioptrijusteringsring
2. NER/REC-knapp
3. MENY-knapp
4. UPP/ZOOM-knapp
5. ON/OFF/Kalibrering
6. Linsfokusring
7. Linsskydd
8. MicroUSB-anslutare
9. Batterisläppsknapp
10. Batterifack
11. APS3 batteri
12. APS batteriladdare (Tillgänglig separat)
13. Micro-USB-B port till APS-laddaren
14. LEDindikering på APS-laddaren
15. USB-kabel
16. Strömadapter

Den detaljerade användarmanualen finns tillgänglig via en QR-kod eller på webbplatsen [www.pulsar-vision.com](http://www.pulsar-vision.com) i avsnittet Support / Manuals / Axion F →





## Komma igång

- Före första användningen ska batteriet (11) laddas enligt diagrammet på bilden.
- Sätt i batteriet (11) i det tilldelade facket på enhetens hölje (10), rikta in bilderna så att de bildar en "prick" på enheten (A) och batteriet (B). När det är korrekt installerat läses batteriet i skåran med en speciell klämma.
- Ta bort linsskyddet (7). Fäst skyddet på remmen med magneten som är inbyggd i locket.
- Slå på enheten med ett kort tryck på ON/OFF-knappen (5).
- Justera upplösningen för ikonerna på displayen genom att vrida dioptrijusteringsringen på okularet (1).
- För att fokusera på objektet som observeras, vrid objektivets fokusring (6).
- Välj önskat kalibreringsläge i huvudmenyn: Manuell (M), Halvautomatisk (SA) eller Automatisk (A).
- Kalibrera bilden med ett kort tryck på ON/OFF-knappen (5) (där kalibreringsläge SA eller M har valts). Stäng linsskyddet innan manuell kalibrering.
- Välj önskad förstärkningsnivå ("Normal", "Hög", "Ultra") genom att kort trycka på UPP-knappen (4).
- Aktivera snabbmenyn genom att kort trycka på MENY-knappen (3) för att justera skärmens ljusstyrka, kontrast och mjuk digital zoom.

- Stäng av enheten med ett långt tryck på ON/OFF-knappen (5).

## Knappfunktioner

### (5) ON/OFF-knapp

Enheten är avstängd: Slå på enheten: kort tryck på

**ON/OFF-knappen (5).**

Enheten är på: Stäng av enheten: tryck ned

**ON/OFF-knappen (5)** i mer än 3 sekunder.

Stäng av displayen: tryck ned ON/OFF-knappen (5) i mindre än 3 sekunder.

Slå på displayen: kort tryck på ON/OFF-knappen (5).

Mikrobolometerkalibrering: kort tryck på ON/OFF-knappen (5).

### (2) NER/REC-knapp

Enheten är i Videoläge: Starta/pausa/återuppta videoinspelning: kort tryck på NER/REC-knappen (2).

Enheten är i Videoläge: Stoppa videoinspelning: tryck länge på NER/REC-knappen (2).

|                         |   |
|-------------------------|---|
| Enheten är i Videoläge: | Växla till fotoläge: länge tryck på <b>NER/REC</b> -knappen (2).  |
| Enheten är i Fotoläge:  | Ta ett foto: kort tryck på <b>NER/REC</b> -knappen (2).<br>Växla till videoläge: ångt tryck på <b>NER/REC</b> -knappen (2).   |
| I snabbmenyn:           | Minska värdet: kort tryck på <b>NER/REC</b> -knappen (2).   |
| I huvudmenyn:           | Menynavigering ner/vänster: kort tryckning på <b>NER/REC</b> -knappen (2).  |
| <b>(3) MENY</b> -knapp  |   |
| Enheten är på:          | Öppna snabbmenyn: kort tryckning på <b>MENY</b> -knappen (3).<br>Gå in i huvudmenyn: långt tryck på <b>MENY</b> -knappen (3). |
| I snabbmenyn:           | Navigering uppåt: kort tryckning på <b>MENY</b> -knappen (3).<br>Avsluta snabbmenyn: långt tryck på <b>MENY</b> -knappen (3). |
| I huvudmenyn:           | Bekräfta val: kort tryckning på <b>MENY</b> -knappen (3).   |

I huvudmenyn: Avsluta undermenyn utan att bekräfta valet: långt tryck på **MENY**-knappen (3).

I huvudmenyn: Avsluta huvudmenyn: långt tryck på **MENY**-knappen (3).

#### **(4) UPP/ZOOM**-knapp

Enheten är på: Växla förstärkningsnivåer: kort tryck på **UPP/ZOOM**-knappen(4).

Styr diskret digital zoom: ett långt tryck på **UPP/ZOOM**-knappen (4).

I snabbmenyn: Öka värdet: kort tryck på **UPP/ZOOM**-knappen (4).

I huvudmenyn: Menynavigering upp/höger: kort tryck på **UPP/ZOOM**-knappen (4).

## Specifikationer

| Modell   | XM30F                                |
|--|--------------------------------------|
| <b>SKU</b>                                       | <b>77473</b>                         |
| Mikrobolometer                                   | 320x240 px @ 12 µm, 50 Hz            |
| Optiska Specifikationer                          |                                      |
| Lins, mm   | F30 / 1.2                            |
| Förstoring, x                                    | 3-12                                 |
| Synfält (HxV), °                                 | 7.8x5.9                              |
| Detekteringsavstånd (objekt av "hjort"-typ), m/y | 1300 / 1422                          |
| <b>Display</b>                                   |                                      |
| Typ/ Upplösning, px                              | AMOLED / 640x400                     |
| Driftsfunktioner                                 |                                      |
| Batterityp/ Kapacitet                            | Li-Ion Batteripaket APS 3 / 3200 mAh |
| Extern Strömkälla                                |                                      |
| Max. Batteridriftstid t = 22 °C, h*              | 7                                    |
| Skyddsgrad, IP kod (IEC60529)                    | IPX7                                 |

| Modell                    | XM30F                      |
|---------------------------|----------------------------|
| <b>SKU</b>                | <b>77473</b>               |
| Drifttemperatur°C / °F    | -25 - +40 / -13 - +104     |
| Dimensioner mm / inch     | 144x40x69 / 5.67x1.46x2.72 |
| Vikt (utan batteri) kg/oz | 0.25 / 8.82                |

\* Den faktiska batteritiden kan variera beroende på användningen av Wi-Fi och den inbyggda videobandspelaren.





[www.pulsar-vision.com](http://www.pulsar-vision.com)