



# ASTRO

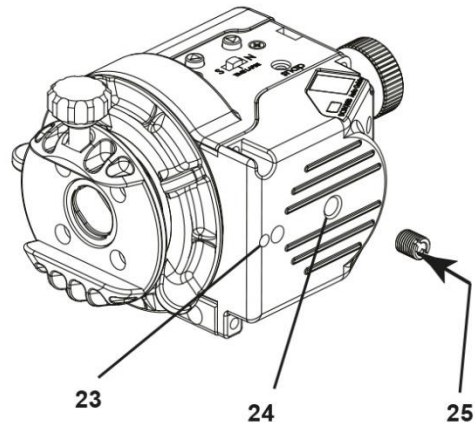
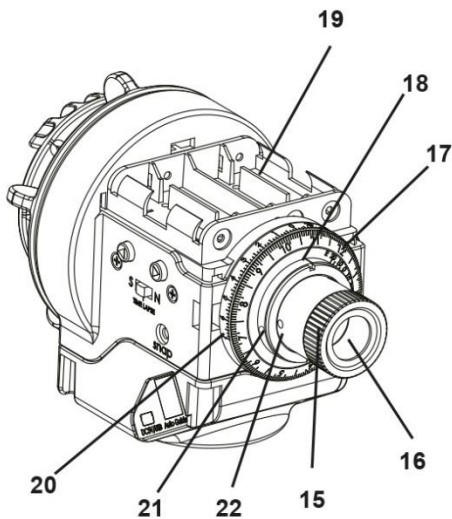
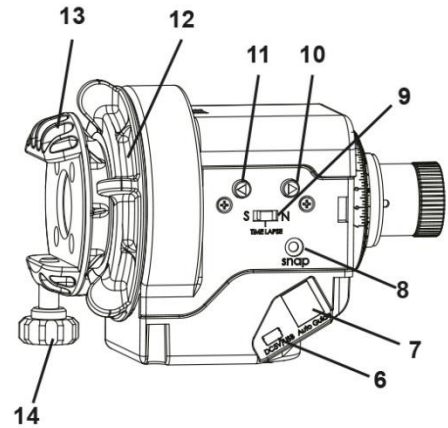
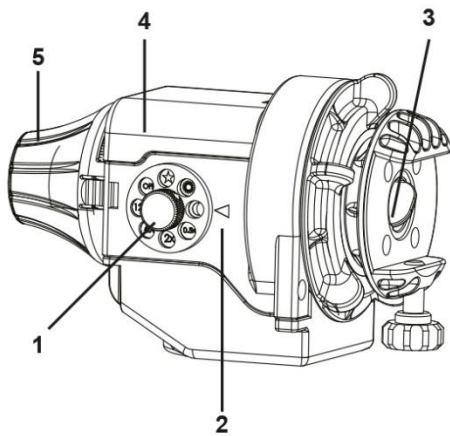
[www.astrosweden.se](http://www.astrosweden.se)

## Bruksanvisning

Sky-Watcher Star Adventurer



**Delarna på Star Adventurer:**



- 1: Programratt
- 2: Programval
- 3: Lock för polsökare
- 4: Batterilucka
- 5: Skydd för polsökare
- 6: Mini USB-port
- 7: Port för autoguiden
- 8: Port för utlösarkabel till kamera
- 9: Funktionsväljare
- 10: Högerknapp samt LED-indikator
- 11: Vänsterknapp samt LED-indikator
- 12: Låsning/Öppning för manuell vridning

- 13: Fästplattform
- 14: Låsring
- 15: Vridning av polsökaren
- 16: Polsökare
- 17: Datumcirkel
- 18: Markering för Tidsmeridian
- 19: Batterihållare
- 20: Tidsmeridian
- 21: Kalibreringskruv för tidsmeridian
- 22: Kalibreringskruv för polsökare
- 23: Kalibreringskruv för kugghjul
- 24: Gänga för 3/8" skruv
- 25: Adapter från 3/8" till 1/4"

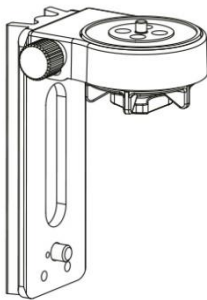
## Tillbehör

Det finns olika paketeringar av Star Adventurer där de inkluderade tillbehören varierar. För information om vilka delar som ingår till just ditt paket hänvisar vi till vår hemsida.



#### **Polsökarbelysning**

Belyser polsökaren för att underlätta polinställningen.



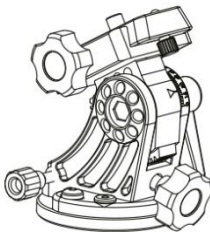
#### **L-formad dovetail & kamerahållare**

Monteringskena som gör det enklare att montera din kamera och rikta den mot valt objekt.



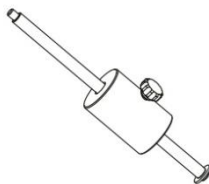
#### **Kulledsadapter**

3/8" skruvgänga för montering av en kulle i dovetailfästet på Star Adventurer.



#### **Ekvatorieellt ställbart stativhuvud / Wedge**

Möjliggör polinställning av Star Adventurer genom att ställa in den för din lokala latitud. Snabbplatta ger dig enkel montering och demontering av Star Adventurer.



#### **Motvikt & Motviktsstång**

För balansering av kameran på monteringen.

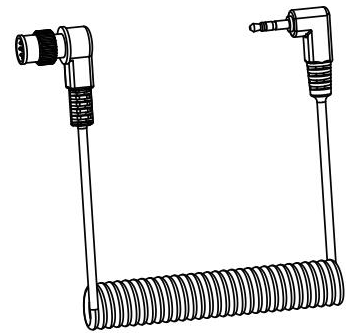


#### **Gängadapter**

Skrivas i 3/8"-gängan för anpassning till 1/4".

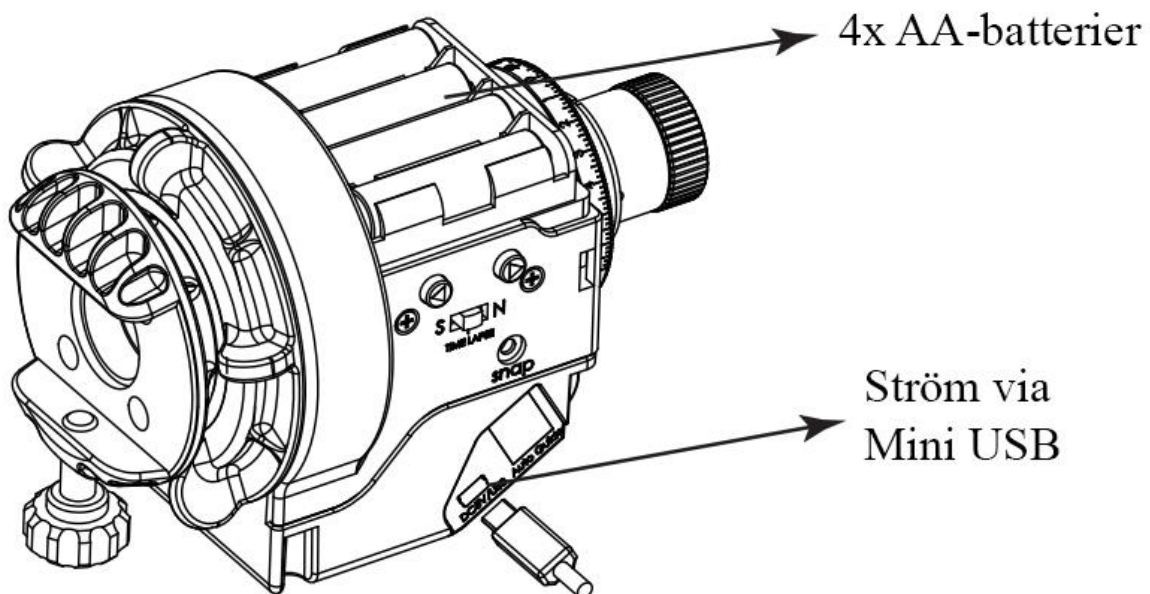
## Utlösarkabel till kamera

Star Adventurer kan automatiskt ta kort med din kamera i förprogrammerade lägen, om kameran ansluts med en utlösarkabel (säljes separat). Kabeln finns i olika utföranden anpassade för de flesta av kamerorna på marknaden. För vilken kabel som passar just din kamera hänvisar vi till vår hemsida eller kundsupport.



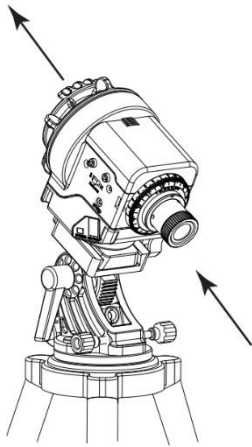
## Strömförsörjning

För att driva Star Adventurer har du två alternativ. Du kan antingen använda fyra stycken AA-batterier i batterihållaren på ovansidan. Eller så kan du använda valfri Powerbank eller annan strömförsörjning som ger 5V DC via Mini-USB porten placerad på nedre delen av Star Adventurer.



## Montering av Star Adventurer

✦ Polstjärnan

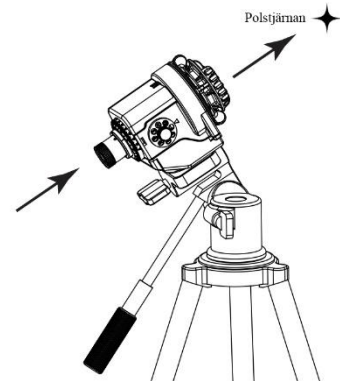


### Med ekvatoriellt ställbart stativhuvud

Ställ upp ditt stativ och se till att det står plant. Ta bort eventuell kulle eller huvud från stativet. Skruva fast wedgen på ditt stativ. Lossa snabbplattan och skruva fast den i botten på Star Adventurer. Fäst nu Star Adventurer i wedgen med snabbplattan. Ställ in vinkeln till din lokala latitud genom att vrida på tumskruven tills din latitud är markerad på gradskalan. Ta bort skydd och lock för polsökaren och använd den för inriktning mot polstjärnan.

### Med kulle eller tilt-huvud på ditt stativ

Ställ upp ditt stativ och se till att det står plant. Fäst Star Adventurer på din kulle eller ditt tilt-huvud. Ta bort skydd och lock för polsökaren och använd den för inriktning mot polstjärnan.



## Polinställning

För att en Star Tracker skall kunna följa astronomiska objekt korrekt så behöver den vara polinställd. Det innebär i vårt fall på norra halvklotet att monteringen står parallell med jordens axel och pekar mot den astronomiska nordpolen.

### Den astronomiska nordpolen

Om du tänker dig ett streck som går igenom jordens axel och fortsätter ut i rymden oändligt långt, så är den astronomiska nordpolen den imaginära punkten på slutet av det strecket. Det är mot denna punkt vi behöver rikta vår utrustning och rotera mot jordens rotation för att stjärnorna skall stanna kvar i teleskopets eller kamerans synfält. Till hjälp så har vi polstjärnan, Polaris.

### Polaris

Dock så är Polaris inte exakt i linje med nordpolen, utan är ungefär  $1^\circ$  ifrån och roterar runt nordpolen under dygnet. För visuell observation spelar detta ingen stor roll, och du kan utgå från Polaris som nordpolen. Men för fotografering så kan det ställa till det lite grann, då följningen inte är helt exakt flyttar sig fortfarande stjärnorna lite under en lång exponering.



## Polsökare

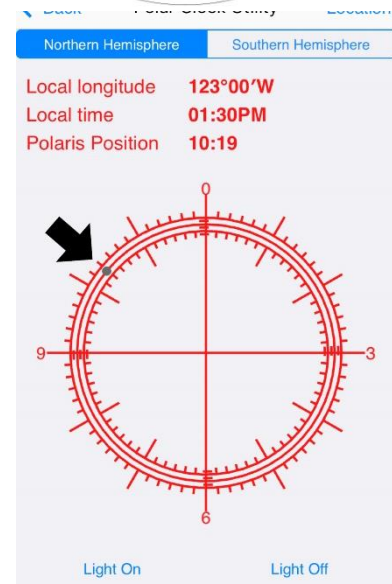
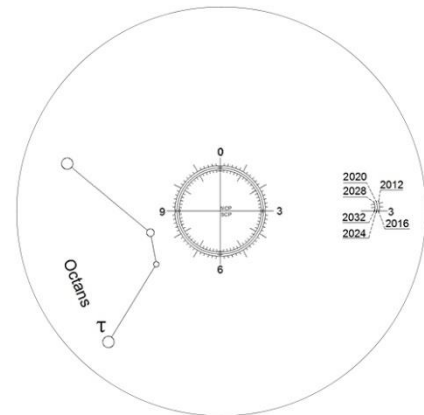
Polsökaren är ett sikte som används för att rikta in monteringen mot nordpolen. Du kan använda det för en grov polinställning genom att centrera Polaris i korset, eller för en avancerat och mer korrekt polinställning genom att placera Polaris på rätt plats i cirkeln runt korset.

### Polaris position i polsökaren

Vart Polaris skall vara i polsökaren för en korrekt polinställning kan du antingen få fram genom olika appar till din telefon, som t.ex. Polar Scope Align. Positionen beskrivs som ett klockslag i timmar och minuter, där du alltså placerar Polaris på det nämnda klockslaget i cirkeln. Appen tar tid och position från din telefon och visar dels i klockslag men också ofta en bild på Polaris position i polsökaren.

## Använd polsökaren

Ta bort det bakre och främre locket för polsökaren och sätt in polsökarebelysningen. Roter Av/På-ratten på belysningen för att justera ljusstyrkan. Om du ställt in Star Adventurer korrekt enligt tidigare steg bör du se rakt norrut genom sökaren. Justera Star Adventurer tills Polaris är placerad på rätt position i sökaren.



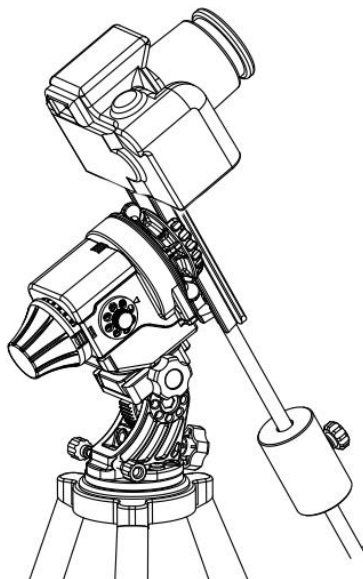
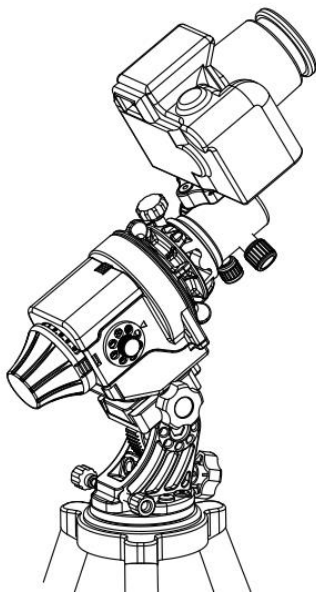
**OBS – Om du flyttar stativet eller huvudet måste du göra om polinställningen för korrekt följning.**

## Montera din utrustning

Nu kan du montera din utrustning på Star Adventurer.

Med kulled monterar du kulleadaptern i Star Adventurer, skruvar på din kulle på adaptern och din kamera på kulleden. Se bild nedan.

Med L-hållare och motviktsstång skruvar du fast motvikten samt stången i dovetailskenan på L-hållaren, fäster den i Star Adventurer, och skruvar på din kamera. Se bild nedan.

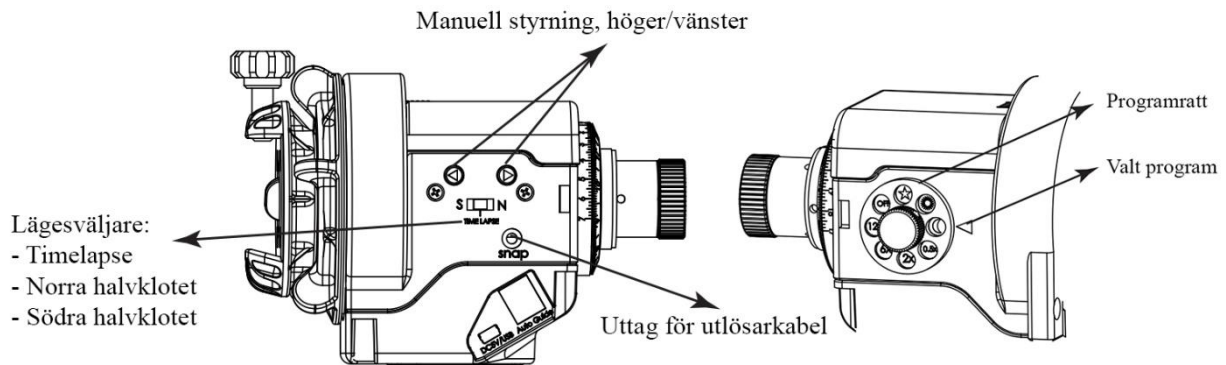




## Styrning & Programval

Star Adventurer har på ena sidan två pilknappar som kan användas för att manuellt vrida huvudet medsols eller motsols. Hastigheten vid manuell styrning är ungefär 12x hastigheten av astronomisk följning. Under knapparna finns en lägesväljare med tre val: N, S, och Timelapse.

S och N används för astronomisk följning på Södra eller Norra halvklotet. På S (södra halvklotet) roterar motorn medurs, och på N (norra halvklotet) roterar motorn moturs. Detta för att motverka jordens rotation. I läget Timelapse roterar motorn också moturs.



Star Adventurer har även sju olika programval, som representerar olika hastigheter: Stjärnor, Solen, Månen, 0,5x, 2x, 6x, och 12x. Vid de olika lägena roterar motorn antingen 180° eller 360°, i en förprogrammerad hastighet. Om en kamera är ansluten med utlösarkabel skickas även en signal om att ta bilder med ett visst intervall beroende på programval. Se tabell för information om varje läge:

Program	Hastighet & Rotation	Intervall mellan foton (sekunder)	
		Läge: Timelapse	Läge: N eller S
OFF	Avstängd	-	-
★	Astronomisk följning 360°	50	100
☼	Solföljning 360°	7	14
☾	Månföljning 360°	10	20
0.5X	48h per varv 360°	15	30
2X	12h per varv 180°	3	6
6X	4h per varv 180°	2	4
12X	2h per varv 180°	1	2

## **Rotationsvinkel**

För att undvika att en kabel fastnar efter lång tids användning så byter Star Adventurer rotationsriktning efter 360° eller 180° (beroende på programval), och roterar lika mycket tillbaka åt motsatt håll. Rotationens vinkel börjar mätas från den position som är inställd efter senaste programval eller knapptryck. För varje knapptryckning eller programval nollställs startpunkten för både rotation och intervall, och roterar 180° eller 360° från den aktuella punkten.

## **Autoguidar**

Star Adventurer har även möjlighet att acceptera signaler från en exaxlig autoguidar, för att ge mer exakt följning av astronomiska objekt. Alla autoguiders med 6-pin RJ-12 kontakt och ett ST-4 interface är kompatibla med Star Adventurer. Denna funktion kan endast användas i Stjärn-läget.

## **LED-indikator: Motorfel**

Om motorn fastnar, blockeras, eller rotationshastigheten inte kommer upp i 10% av valt läge efter 5 sekunder, stängs motorn av för att skydda Star Adventurer och monterad utrustning. LED-lamporna på knapparna blinkar för att indikera motorfel. Tryck på någon av knapparna eller rotera på programväljaren för att nollställa Star Adventurer och starta om motorn.

Om motorns hastighet uppmäts som mer än 5% snabbare eller långsammare än vald hastighet indikeras också Motorfel genom att LED-lamporna blinkar. Motorn kommer dock inte att stanna i detta läge. Om detta fel upprepas bör du kontrollera att monterad utrustning inte överstiger lastkapaciteten på 5 kg, samt att batterierna har tillräcklig laddning.