

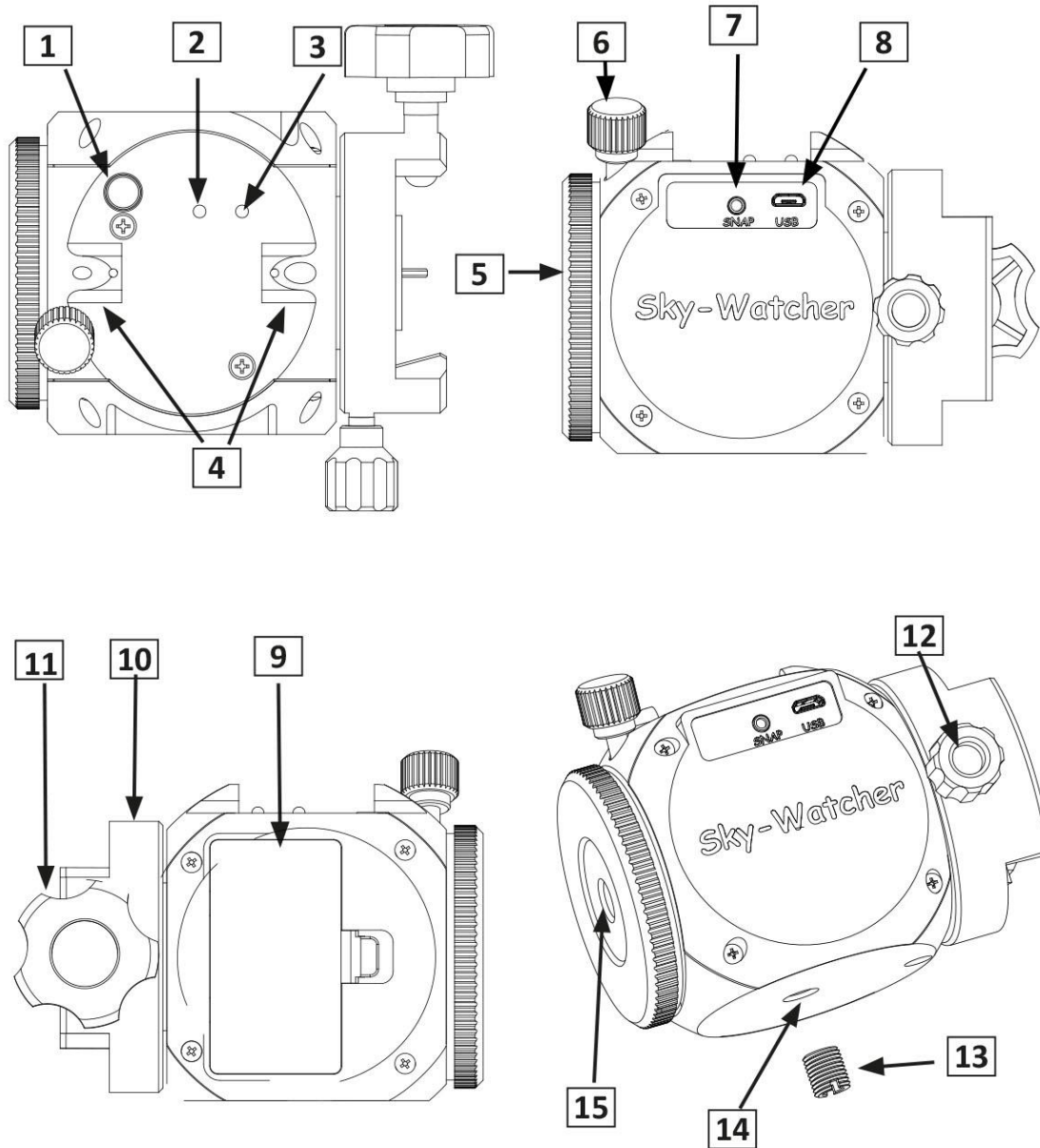


Bruksanvisning

Sky-Watcher Star Adventurer Mini



Delarna på Star Adventurer Mini:



- 1: Av-/På-knapp
- 2: Strömindikator
- 3: Wifi-indikator
- 4: Polsikte
- 5: Stativanslutningsplatta
- 6: Låsvred för stativanslutning
- 7: Uttag för utlösarkabel

- 8: Micro USB port
- 9: Batterilucka
- 10: Dovetailfäste
- 11: Låsratt för dovetailskena
- 12: Låsning av rotation
- 13: 1/4" till 3/8" gängadapter
- 14: 3/8" gänga
- 15: 3/8" gänga

Tillbehör

Det finns olika paketeringar av Star Adventurer Mini där de inkluderade tillbehören varierar. För information om vilka delar som ingår till just ditt paket hänvisar vi till vår hemsida.



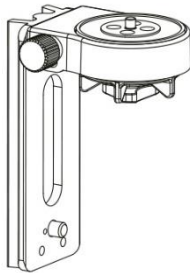
Polsökare

Möjliggör mycket exakt polinställning.



Polsökarbelysning

Belyser polsökaren för att underlätta polinställningen.



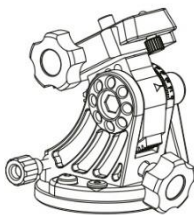
L-formad dovetail & kamerahållare

Monteringsskena som gör det enklare att montera din kamera och rikta den mot valt objekt.



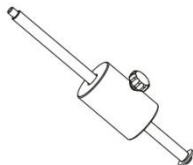
Kulleadapter

3/8" skruvgänga för montering av en kulle i dovetailfästet på Star Adventurer.



Ekvatoriskt ställbart stativhuvud / Wedge

Möjliggör polinställning av Star Adventurer genom att ställa in den för din lokala latitud. Snabbplatta ger dig enkel montering och demontering av Star Adventurer.



Motvikt & Motviktsstång

För balansering av kameran på monteringen.

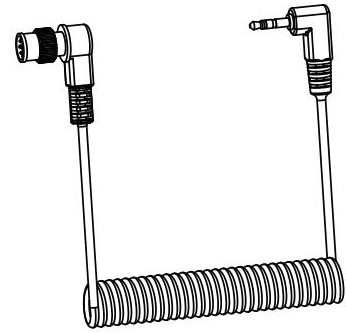


Gängadapter

Skrivas i 3/8"-gängan för anpassning till 1/4".

Utlösarkabel till kamera

Star Adventurer Mini kan automatiskt ta kort med din kamera i förprogrammerade lägen som ställs in i appen, om kameran ansluts med en utlösarkabel (säljes separat). Kabeln finns i olika utföranden anpassade för de flesta av kamerorna på marknaden. För vilken kabel som passar just din kamera hänvisar vi till vår hemsida eller kundsupport.

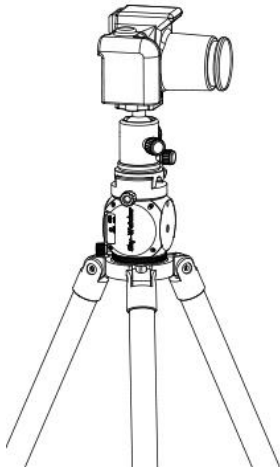


Strömförsörjning

För att driva Star Adventurer Mini har du två alternativ. Du kan antingen använda två stycken AA-batterier i batterihållaren på ovasidan. Eller så kan du använda valfri Powerbank eller annan strömförsörjning via Micro-USB porten.

Montering av Star Adventurer

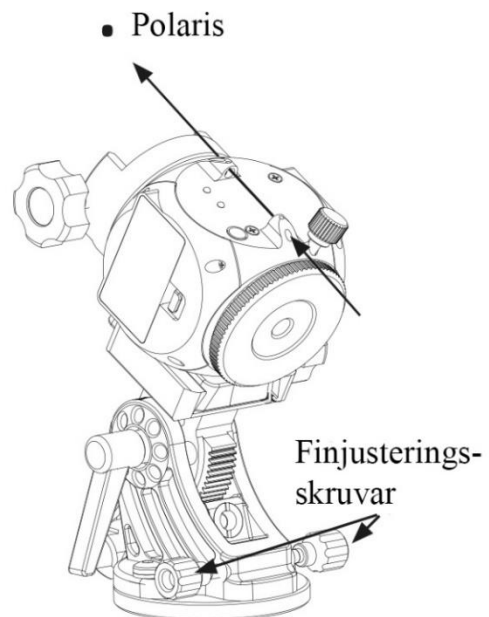
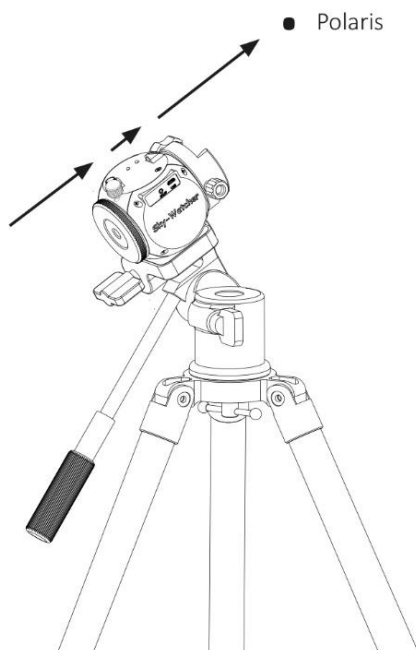
Timelapse



För Timelapse-fotografering monterar du enklast Star Adventurer Mini direkt på ditt stativ och monterar sedan en kulled eller annat stativhuvud på Star Adventurer Mini med hjälp av adaptern.

Astrofotografering

För följning av stjärnor och astronomiska objekt behöver Star Adventurer Mini vara parallell med jordens axel för att kunna motverka dess rotation. Du behöver därför montera Star Adventurer Mini på ett stativhuvud som kan lutas. Har du det ekvatoriellt ställbara stativhuvudet använder du detta. Montera Sky Adventurer Mini på huvudet eller wedgen och rikta den mot Polaris. Med den ekvatoriella wedgen ställer du in din latitud på gradskalan och riktar det mot norr, använd gärna kompass. Titta genom polsiktet och centrera Polaris.



Polinställning

För att en Star Tracker skall kunna följa astronomiska objekt korrekt så behöver den vara polinställd. Det innebär i vårt fall på norra halvklotet att monteringen står parallell med jordens axel och pekar mot den astronomiska nordpolen.

Den astronomiska nordpolen

Om du tänker dig ett streck som går genom jordens axel och fortsätter ut i rymden oändligt långt, så är den astronomiska nordpolen den imaginära punkten på slutet av det strecket. Det är mot denna punkt vi behöver rikta vår utrustning och rotera mot jordens rotation för att stjärnorna skall stanna kvar i teleskopets eller kamerans synfält. Till hjälp så har vi polstjärnan, Polaris.

Polaris

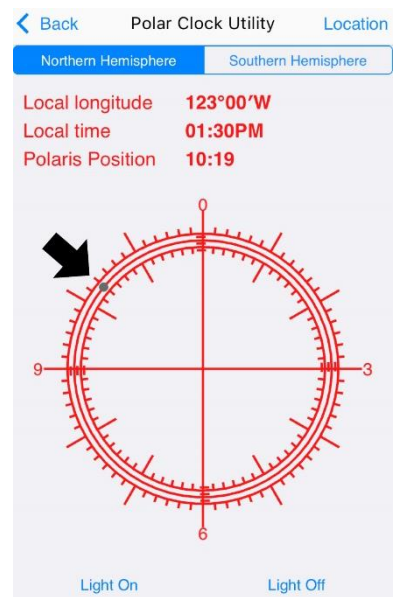
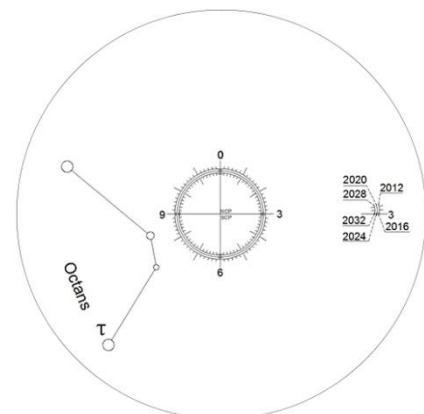
Dock så är Polaris inte exakt i linje med nordpolen, utan är ungefär 1° ifrån och roterar runt nordpolen under dygnet. För visuell observation spelar detta ingen stor roll, och du kan utgå från Polaris som nordpolen. Men för fotografering så kan det ställa till det lite grann, då följningen inte är helt exakt flyttar sig fortfarande stjärnorna lite under en lång exponering.

Polsökare

Polsökaren är ett sikte som används för att rikta in monteringen mot nordpolen. Du kan använda det för en grov polinställning genom att centrera Polaris i korset, eller för en avancerat och mer korrekt polinställning genom att placera Polaris på rätt plats i cirkeln runt korset.

Via appen

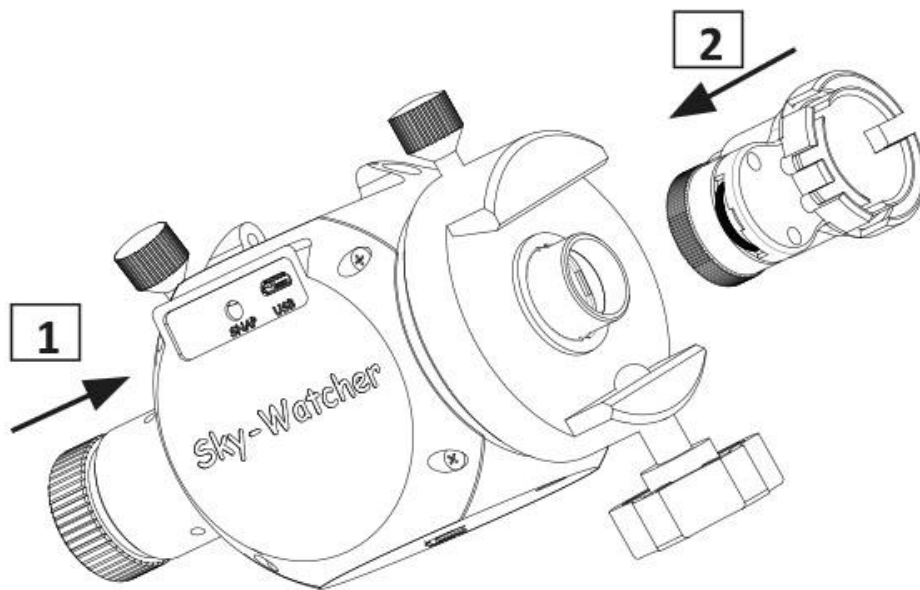
I appen Star Adventurer Mini Console så finns det som heter Polar Clock Utility, som visar vart Polaris skall placeras i sökaren. Positionen beskrivs som ett klockslag i timmar och minuter, där du alltså placerar Polaris på det nämnda klockslaget i cirkeln. Appen tar tid och position från din telefon och visar dels i klockslag men också ofta en bild på Polaris position i polsökaren.



Montera Polsökaren

Ta bort den bakre stativanslutningsplattan och sätt in polsökaren i hålet. Montera belysningen för polsökaren i andra änden. Detta hjälper dig att se riktmedlet i sökaren när det är mörkt. Du kan variera ljusstyrkan genom att vrida på justeringsratten. Ställ in ljusstyrkan så att du ser riktmedlet men inte så ljust att du inte kan se Polaris. Om du ställt upp Star Adventurer Mini korrekt enligt tidigare steg bör du nu se direkt norrut genom polsökaren.

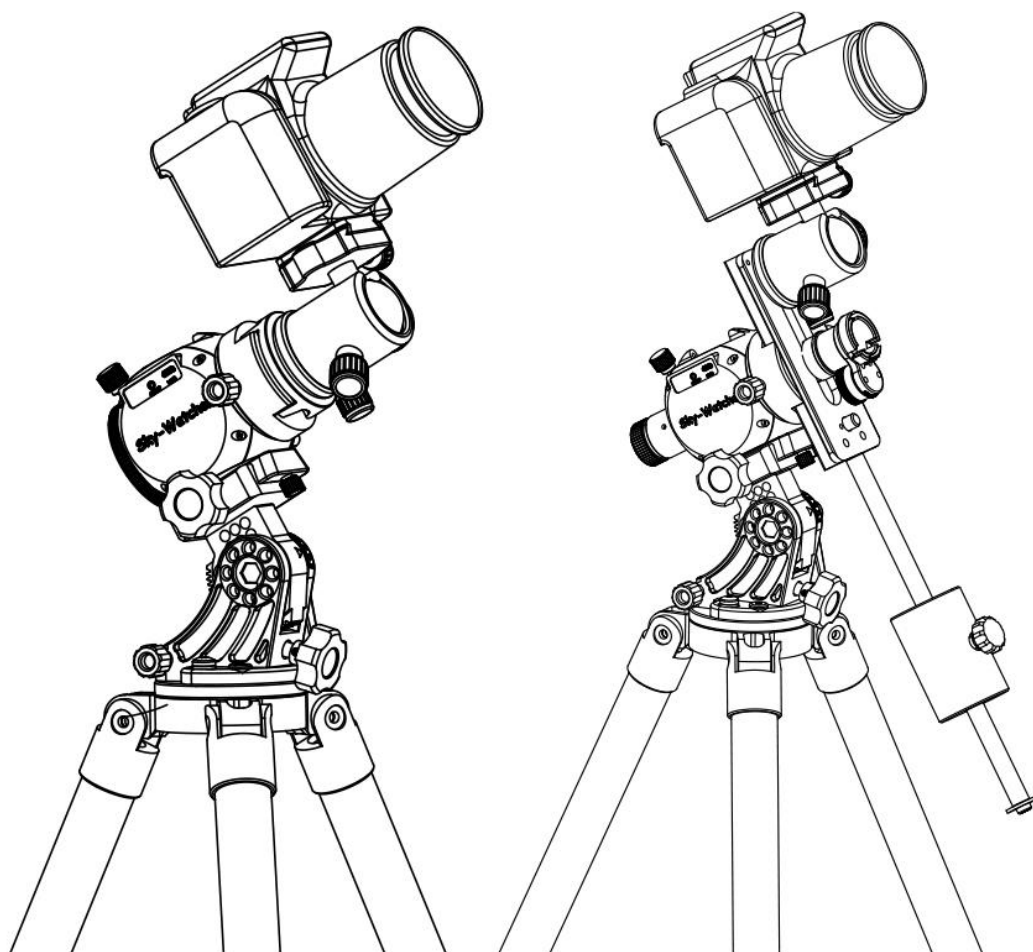
Rotera polsökaren så att nollan pekar rakt upp. Rikta nu in Star Adventurer Mini så att Polaris hamnar på rätt position i sökaren.



OBS – Om du flyttar stativet eller huvudet måste du göra om polinställningen för korrekt följning.

Montera din utrustning

Star Adventurer Mini kan konfigureras på många sätt beroende på användningsområde och vilka tillbehör du har. För astrofotografering behöver kameran riktas mot stjärnhimlen. Detta kan du åstadkomma antingen med en kulle eller den L-formade dovetailskenan (tillbehör).



Ansluta till Wi-Fi

För att styra Star Adventurer Mini använder du din telefon eller surfplatta och ansluter den via Wifi. På din enhet behöver du ladda ned och installera appen Star Adventurer Mini Console. Du hittar den där du hittar appar till din enhet, finns för både iPhone och Android.

Starta Star Adventurer Mini genom att trycka och hålla inne On-knappen till den röda LED-lampan börjar lysa. När den gröna LED-lampan blinkar är Star Adventurer Minis Wifi igång och redo för anslutning. På din enhet går du in på inställningar för Wifi och ansluter till nätverket som heter "SynScanWiFi_XXXXXX".

När du är ansluten öppnar du appen Star Adventurer Mini Console och du är redo att börja använda Star Adventurer Mini.

Du behöver endast vara ansluten till Star Adventurer Mini för att göra inställningar och starta en sekvens. Därefter behövs ingen anslutning till din enhet.

Återanslut efter Timeout

Om ingen wifi-signal skickas till Star Adventurer Mini under 10 minuter så stängs Wifi-modulen av. Den gröna LED-lampan slutar då att lysa. För att återuppta Wifi-anslutning trycker du på On-knappen en gång, vilket åter tänds den gröna Wifi-indikatorn. Anslut nu din enhet igen enligt ovan.